



## I-87018W | I-87018RW

8 通道電壓 / 電流 / 熱電偶 (Thermocouple) 輸入模組

### 特色

- 8 差動類比輸入通道
- 電壓、電流和熱電偶輸入
- 雙看門狗機制
- 3000 VDC 模組內部隔離保護
- 斷線檢知
- 過電壓保護
- 接點具 4 kV 的靜電 (ESD) 防護



### 介紹

I-87018W/I-87018RW 是一電壓、電流和熱電偶輸入模組，提供了 8 差動訊號輸入通道、雙看門狗機制和 16 bit 解析度。每一通道可獨立設置電壓、電流和熱電偶的輸入，其輸入範圍為  $\pm 15\text{ mV}$ 、 $\pm 50\text{ mV}$ 、 $\pm 100\text{ mV}$ 、 $\pm 500\text{ mV}$ 、 $\pm 1\text{ VDC}$ 、 $\pm 2.5\text{ VDC}$ 、 $\pm 20\text{ mA}$  和熱電偶 (J, K, T, E, R, S, B, N, C, L, M, LDIN43710)。此外，I-87018W/I-87018RW 還結合各項保護功能，包含 4 kV ESD 保護、3000 VDC 模組內部隔離和  $\pm 35\text{ VDC}/240\text{ Vrms}$  過電壓保護，使其在工業環境場合能提供更好的防制雜訊干擾能力。I-87018W/I-87018RW 使用電流量測時，需額外接 125  $\Omega$  電阻。

### 系統規格

型號	I-87018W	I-87018RW
<b>COM Port</b>		
Ports	RS-485	
Data 格式	N, 8, 1	
Baud Rate	1200 ~ 115200 bps	
通訊協定	DCON	
<b>CPU 模組</b>		
看門狗計時器	模組 (1.6 秒)、通訊 (可程式化)	
<b>LED 燈</b>		
系統 LED 指示燈	1	
I/O LED 指示燈	-	16
<b>隔離</b>		
內部隔離	3000 VDC	
<b>EMS 防護</b>		
ESD (IEC 61000-4-2)	每個端子的觸點具 $\pm 4\text{ kV}$ 空中非接觸具 $\pm 8\text{ kV}$	
<b>電源</b>		
功耗	最大 0.8 W	最大 0.6 W
<b>機構</b>		
尺寸 (W x L x H)	I-87018W: 32 mm x 117 mm x 96 mm I-87018RW: 30 mm x 115 mm x 102 mm	
<b>環境</b>		
工作溫度	$-25 \sim +75\text{ }^\circ\text{C}$	
儲存溫度	$-40 \sim +85\text{ }^\circ\text{C}$	
濕度	10 ~ 95 % RH, 無凝露	

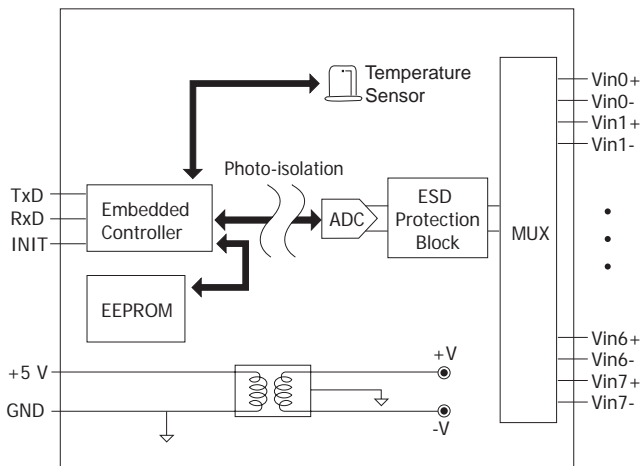
### I/O 規格

型號	I-87018W	I-87018RW
<b>類比輸入</b>		
通道數	8	
類型	差動 (Differential)	
感測器類型	$\pm 15\text{ mV}$ , $\pm 50\text{ mV}$ , $\pm 100\text{ mV}$ , $\pm 500\text{ mV}$ , $\pm 1\text{ VDC}$ , $\pm 2.5\text{ VDC}$ $-20\text{ mA} \sim +20\text{ mA}$ (需外接 125 $\Omega$ 電阻) 熱電偶 (J, K, T, E, R, S, B, N, C, L, M, LDIN43710)	
解析度	16-bit	
精度	$\pm 0.1\%$ FSR	
採樣率	10 Hz (全部)	
頻寬	15.7 Hz	
零點漂移	$\pm 0.5\text{ } \mu\text{V}/^\circ\text{C}$	$\pm 10\text{ } \mu\text{V}/^\circ\text{C}$
跨度漂移	$\pm 25\text{ ppm}/^\circ\text{C}$	
共模抑制	150 dB	
常模抑制	100 dB	
輸入阻抗	$> 400\text{ M}\Omega$	
斷線檢知	-	是 (熱電偶)
過電壓保護	$\pm 35\text{ VDC}$	240 Vrms

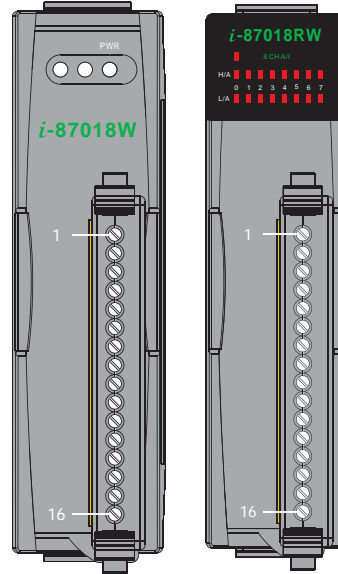
### 應用

- 樓宇自動化
- 工廠自動化
- 機械自動化
- 遠端維護
- 遠端診斷
- 測試設備

## I/O 內部結構

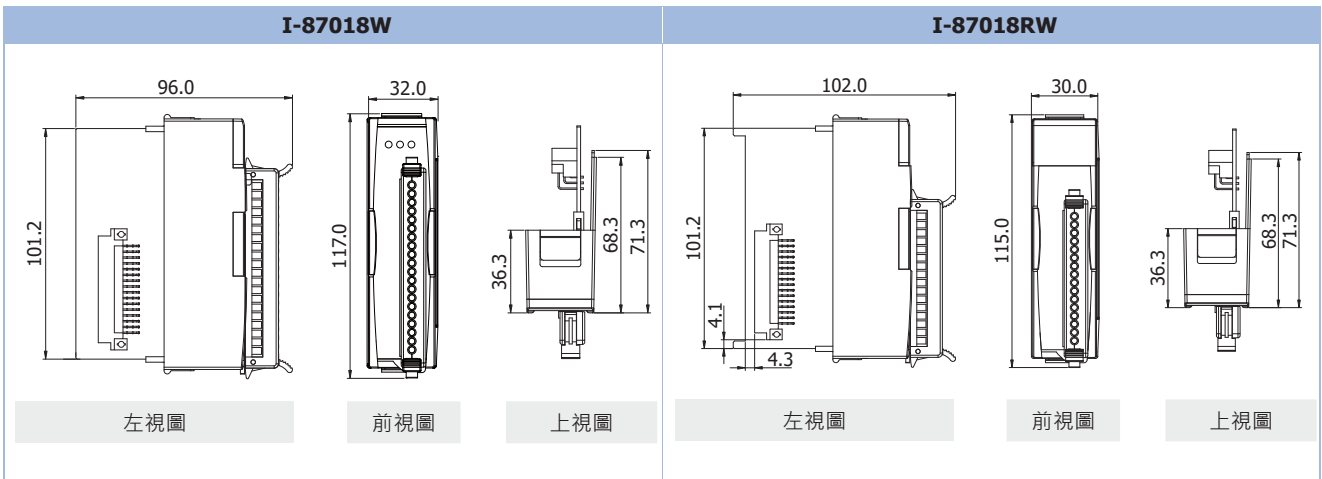


## 接腳定義



腳位編號	腳位定義
01	Vin0+
02	Vin0-
03	Vin1+
04	Vin1-
05	Vin2+
06	Vin2-
07	Vin3+
08	Vin3-
09	Vin4+
10	Vin4-
11	Vin5+
12	Vin5-
13	Vin6+
14	Vin6-
15	Vin7+
16	Vin7-

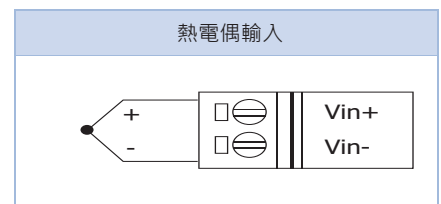
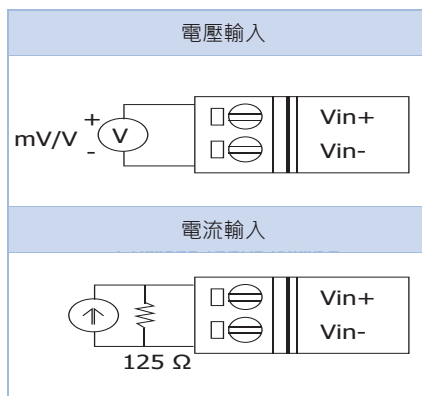
## 尺寸



## 熱電偶類型

類型代碼	溫度範圍
J	-210 ~ +760 °C
K	-270 ~ +1372 °C
T	-270 ~ +400 °C
E	-270 ~ +1000 °C
R	0 ~ +1768 °C
S	0 ~ +1768 °C
B	0 ~ +1820 °C
N	-270 ~ +1300 °C
C	0 ~ +2320 °C
L	-200 ~ + 800 °C
M	-200 ~ + 100 °C
LDIN43710	-200 ~ + 900 °C

## 接線圖



註：使用電流量測時，需額外接125 Ω 電阻

## 訂購資訊

## 選購配件

2AB125R CR	DIP 電阻, 125 ohm, 0.1%, 1/4W, MF, 50 ppm/°C u (RoHS)
------------	---

<b>I-87018W-G CR</b>	8 通道電壓 / 電流 / 熱電偶 (Thermocouple) 輸入模組 (RoHS)
<b>I-87018RW-G CR</b>	8 通道電壓 / 電流 / 熱電偶 (Thermocouple) 輸入模組、高過電壓保護 (RoHS)